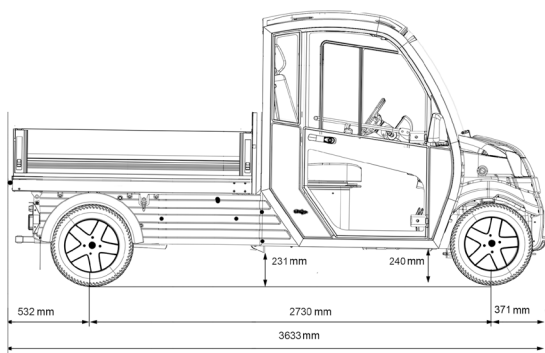
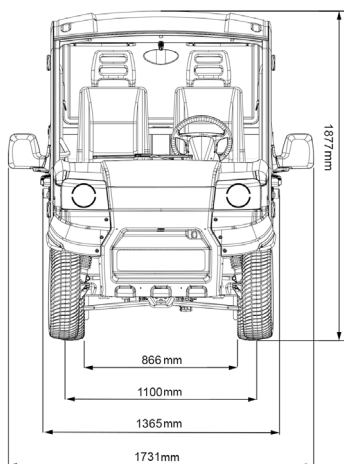


N.50 BAGAŻOWY KRÓTKI



N.50 BAGAŻOWY DŁUGI



| | BAGAŻOWY KRÓTKI | BAGAŻOWY DŁUGI |
|----------------------|---------------------------------------|---------------------------------------|
| SILNIK | 48V 3-fazowy AC | 48V 3-fazowy AC |
| MOC NOMINALNA | 8 kW | 8 kW |
| MOC MAKSYMALNA | 14,3 kW | 14,3 kW |
| MAX. MOMENT OBROTOWY | 55 Nm | 55 Nm |
| STEROWNIK SILNIKA | 350 A | 350 A |
| PODWOZIE | Rama stalowa ocynkowana | Rama stalowa ocynkowana |
| HAMULCE | Tarczowe z przodu, bębnowe z tyłu | Tarczowe z przodu, bębnowe z tyłu |
| ZAWIESZENIE | Niezależne zawieszenie wielowahaczowe | Niezależne zawieszenie wielowahaczowe |
| ROZMIAR OPONY | 165/70 R13 | 165/70 R13 |
| MAX. UCIĄG HAKA | 250 kg | 250 kg |

PRĘDKOŚĆ

| | |
|--------------|---------|
| MAX PRĘDKOŚĆ | 25 km/h |
|--------------|---------|

WAGA

| | | |
|---------------------------------------------------------|-----------|------------|
| ŁADOWNOŚĆ PODWOZIA | do 500 kg | do 1000 kg |
| WAGA POJAZDU (bez baterii i wyposażenia dodatkowego) | 536 kg | 550 kg |

WYMIARY

| | | |
|-----------------------------------|-------------------|-------------------|
| DŁUGOŚĆ* | 3272 mm | 3633 mm |
| SZEROKOŚĆ (bez / z lusterkami) | 1365 mm / 1731 mm | 1365 mm / 1731 mm |
| WYSOKOŚĆ | 1877 mm | 1877 mm |
| ROZSTAW OSI | 2130 mm | 2730 mm |
| PROMIEN SKRĘTU - ZEWNĘTRZNY | 3400 mm | 4250 mm |

OPCJE SKRZYNI ŁADUNKOWEJ długość × szerokość × wysokość [mm] – materiał

| | |
|---------------------------------------|---------------------------------------|
| 1313 x 1271 x 320 - profil aluminiowy | 1673 x 1271 x 320 - profil aluminiowy |
| 1673 x 1271 x 320 - profil aluminiowy | 2175 x 1271 x 320 - profil aluminiowy |

WYPOSAŻENIE STANDARDOWE

Automatyczny hamulec elektromagnetyczny, wyświetlacz cyfrowy, przednie i tylne światła LED, 3-punktowe pasy bezpieczeństwa, siedzenie ławkowe, sygnał cofania (buzzer), przycisk jazdy do przodu i do tyłu (D-N-R) umieszczony na kolumnie kierownicy, wyjście 12 V, uchwyty na kubki, siatki schowków w kabinie

WYPOSAŻENIE OPCJONALNE

Drzwi, wspomaganie kierownicy, system przechyty, siatkowe klatki, ogrzewanie – diesel (webasto) lub elektryczne, radio DAB z Bluetooth, podwójne siedzenia, kamera cofania, sygnały ostrzegawcze (beacony), hak holowniczy, podgrzewana przednia szyba, podnośnik elektryczny (kiper) 1 stronny

| BATERIE | KRÓTKI & DŁUGI FLA | KRÓTKI & DŁUGI LI-ION | |
|----------------|------------------------------|-----------------------|-------------------|
| POJEMNOŚĆ | T145 (11,5 kWh/ 260 Ah) std. | 10,2 kWh / 200 Ah | 13,6 kWh / 265 Ah |
| NAPIĘCIE | 48 V | 51,2 V | 51,2 V |
| WAGA | 270 kg | 137 kg | 150 kg |
| CZAS ŁADOWANIA | 6-8 h | 8-10 h | 8-10 h |