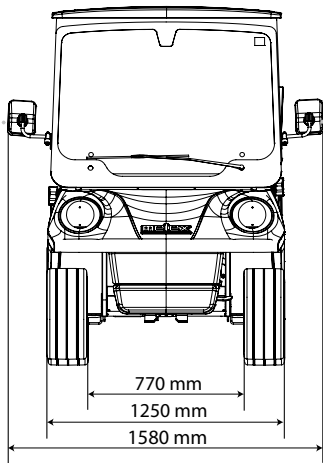
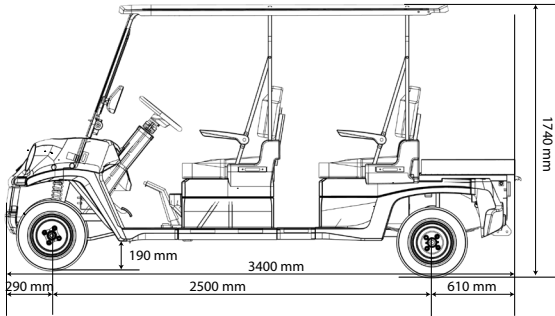


**N.20 Pasażerski 2 H**



**N.20 Pasażerski 4 Długi H**



	PASAŻERSKI 2 H	PASAŻERSKI 4 DŁUGI H
<b>SILNIK</b>	48V 3-fazowy AC	48V 3-fazowy AC
<b>MOC NOMINALNA</b>	5,0 kW	5,0 kW
<b>MOC MAKSYMALNA</b>	11,5 kW	11,5 kW
<b>MAX. MOMENT OBROTOWY</b>	75 Nm	75 Nm
<b>STEROWNIK SILNIKA</b>	350A	350A
<b>PODWOZIE</b>	Rama stalowa ocynkowana	Rama stalowa ocynkowana
<b>HAMULCE</b>	Hydrauliczne bębnowe	Hydrauliczne bębnowe
<b>ZAWIESZENIE</b>	Podwójne wahacze (przód) – resory piórowe (tył)	Podwójne wahacze (przód) – resory piórowe (tył)
<b>ROZMIAR OPONY</b>	205/50 R10	195/55 R10

### PRĘDKOŚĆ

<b>MAX PRĘDKOŚĆ</b>	33 km/h	
---------------------	---------	--

### WAGA

<b>WAGA POJAZDU</b> (bez baterii i wyposażenia dodatkowego)	400 kg	450 kg
--	--------	--------

### WYMIARY

<b>DŁUGOŚĆ*</b>	2590 mm	3400 mm
<b>SZEROKOŚĆ</b> (bez / z lusterkami)	1250 mm / 1580 mm	1250 mm / 1580 mm
<b>WYSOKOŚĆ</b>	1810 mm	1740 mm
<b>ROZSTAW OSI</b>	1630 mm	2500 mm
<b>PROMIĘN SKRĘTU</b> -ZEWNĘTRZNY	3350 mm	4600 mm

### WYPOSAŻENIE STANDARDOWE

**P2 H:** Uchwyt na torbę golfową, silnik AC o mocy 5,0 kW, system uzupełniania wody, diagnostyka pokładowa, pokładowa ładowarka 48 V, przednie i tylne światła LED, wyjście 12 V, koła 10", przednia szyba z wycieraczkami, hydrauliczne hamulce bębnowe, 3-punktowe pasy bezpieczeństwa

**P4L H:** silnik AC o mocy 5,0 kW, system uzupełniania wody dla akumulatorów kwasowo-ołowiowych z ciekłym elektrolitem (FLA), diagnostyka pokładowa, pokładowa ładowarka 48 V, przednie i tylne światła LED, wyjście 12 V, koła 10", przednia szyba z wycieraczkami, hydrauliczne hamulce bębnowe, 3-punktowe pasy bezpieczeństwa

### WYPOSAŻENIE OPCJONALNE

**P2 H:** Myjka do pitek, butelka z piaskiem, chłodziarka, podgrzewana przednia szyba, radio FM lub DAB z Bluetooth, profilowane siedzenia, zamykany schowek, dźwięk ostrzegawczy jazdy do przodu

**P4L H:** Podgrzewana przednia szyba, radio FM lub DAB z Bluetooth, profilowane siedzenia, zamykany schowek, dźwięk ostrzegawczy jazdy do przodu

BATERIE	P2 H	P4L H				
	FLA	FLA	FLA	LI-ION	LI-ION	LI-ION
<b>POJEMNOŚĆ</b>	170Ah std.	T125 240Ah std.	T145 260Ah	6,2 kWh	9,3 kWh	12,4 kWh
<b>NAPIĘCIE</b>	48 V	48 V	48 V	48 V	48 V	48 V
<b>WAGA</b>	220 kg	240 kg	270 kg	38 kg	57 kg	76 kg
<b>CZAS ŁADOWANIA</b>	~11 h	~11 h	~11 h	~4,5 h	~6,5 h	~9,5 h